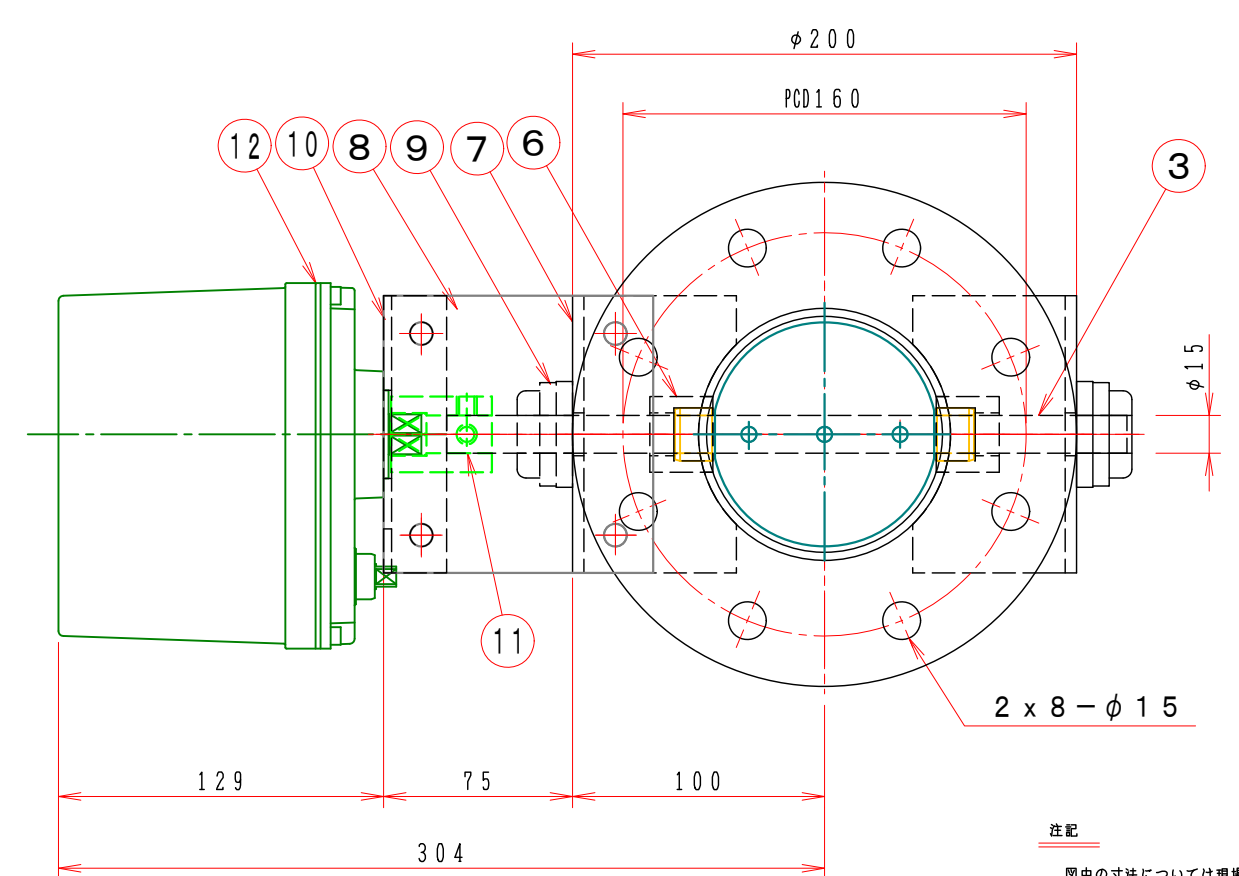
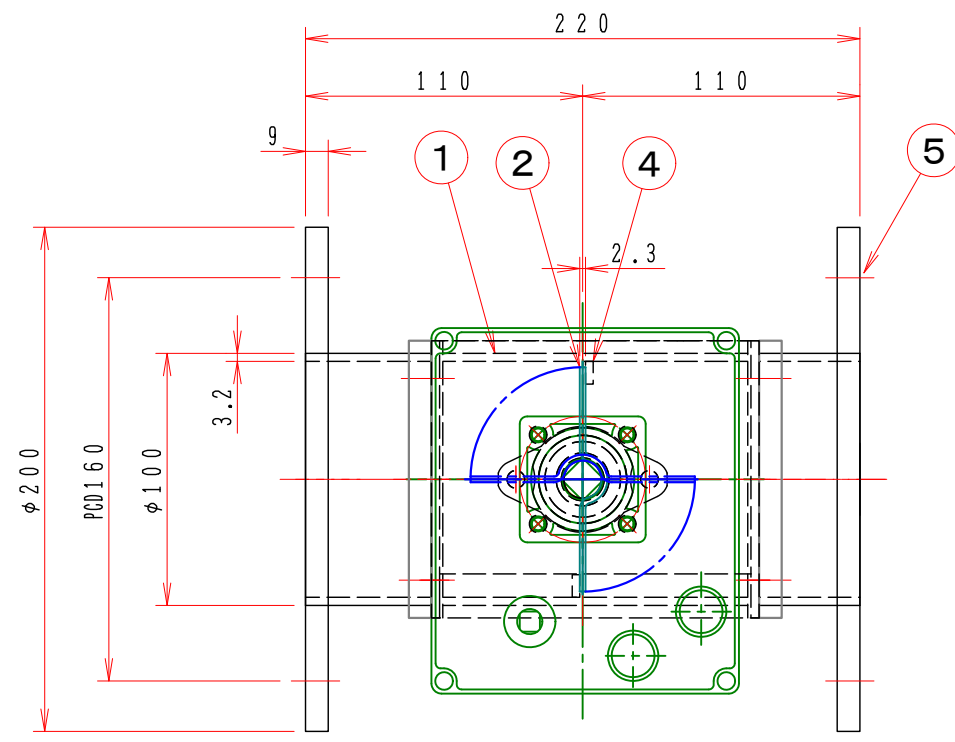


1 2 3 4 5 6 7 8

A  
B  
C  
D  
E  
F

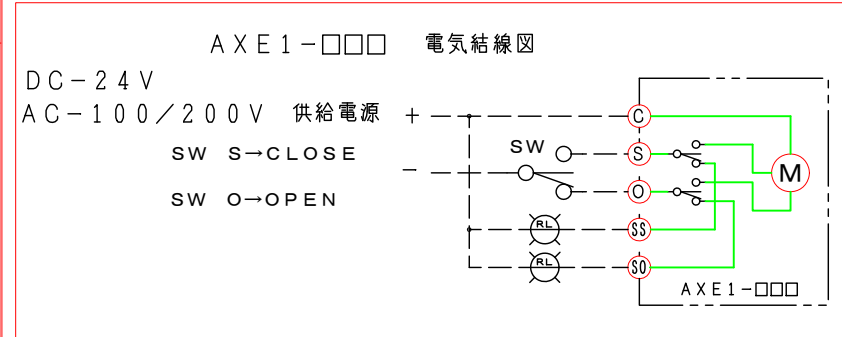


**注記**  
 図中の寸法については現場調査及び機器設計等の進捗にともなって変更することがある。

15	開度信号	1	オプション
14	比例制御	1	4-200mA オプション
13	開閉信号	1	オプション
12	ロータリーアクチュエーター	1	AE1-120・AC-100/200V・DC24V
11	アダプター	1	SS400
10	駆動部取付板	1	SEHC 3.2t
9	軸受	2	UFL002x2+C002+D002
8	接続板	2	SS400 9.0t
7	軸受取付金具	2	SS400 4.5t
6	シャフトボス	2	B20215MS
5	フランジ	1	SS400 PL=9.0t
4	羽根当て	1	SS400 3x9
3	シャフト	1	SS400 SGD φ15 ミガキ10級
2	可動羽根	1	SS400 2.3t
1	バタフライ・ダンパー	1	MD-100φ(SS) PL=3.2t
No	部品名称	TITLE	数量 QTY 備考(規格・寸法)(DIMENSIONS)

**特記**

- 板フランジとケーシング接合部の内面は全溶接、外側は点付溶接。
  - 塗装は内外面錆止め塗装外面シルバー1回塗り。
  - 本図ダンパーの使用範囲は下記の通です。外径寸法はミリサイズ(ダクトサイズ)です。  
 静圧: ±4.0KPa以下 風速: 25m/s以下 温度: -10~60℃以下
- ☆ 屋内使用清浄空気用です。屋外使用、腐食性ガス等の場合はお問い合わせ下さい。



01	回数 REV. MARK
oct.13.2009	年月日 DATE
武田 敏治	承認 APPROVED BY
1. 修正済	変更者 REVISED BY
記事 CONTENTS	

	承認 APPROVED BY	検図 CHECKED BY
尺度 SCALE 1:3	設計 DESIGNED BY	製図 DRAWN BY
単位 UNITS	Takeda 2006.05.10.	

**栄進空調株式会社**  
 EISHIN KUCHO CO., LTD.

名称 TITIF

モーター・ダンパー  
 EHDHMF-100 S

(SS)

変更回数 REV. MARK  
 01

01  
10

図面番号 DRAWING NO.

1 2 3 4 5 6 7 8